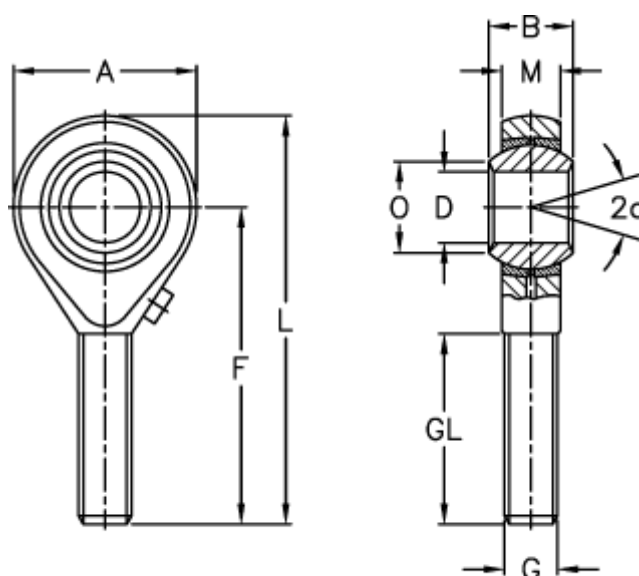


Varenummer: 03202018  
Beskrivelse: Fluro ledhoved GAL 18  
Med venstregevind

## Mål



Str. 5 uden smørenippel

A	= 46	L	= 95
a (grader)	= 15	M	= 16.5
B	= 23	O	= 21.8
D	= 18	Statisk belastning C0 (kN)	= 43
Dynamisk belastning C (kN)	= 19.5	Tilladelige o/min	= 320
F	= 72	Vægt (g)	= 267
g	= M18x1,5		
GL	= 44		